

ВИРОБНИК КОТЛІВ ДЛЯ ПРОМИСЛОВОГО, КОМЕРЦІЙНОГО ТА ЦЕНТРАЛЬНОГО ОПАЛЕННЯ



В Європі з 1935 року

 **anstoker**





КОТЛИ НА ГАЗУ ТА РІДКОМУ ПАЛИВІ



У асортименті котлів на мазуті та газу ми пропонуємо:

- 3-х ходові водогрійні котли, жаротрубні
- 3-х ходові парові котли, жаротрубні

Під замовлення ми можемо виготовити комбінацію водотрубного та жаротрубного котла.

Пропонуємо також широкий вибір аксесуарів для котлів на газу та рідкому паливі.

Термічні деаератори | Баки для конденсату | Баки для зливу | Насосні станції | Економайзерийзери



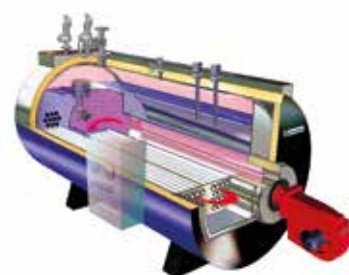
ВОДОГРІЙНІ КОТЛИ НИЗЬКОЇ ТА ВИСОКОЇ ТЕМПЕРАТУРИ

Тип:	3-ходовий, жаротрубний
Паливо:	мазут/газ
Потужність:	від 800 кВт до 50 МВт
Тиск:	до 36 бар(g)



ПАРОВІ КОТЛИ НИЗЬКОГО ТА ВИСОКОГО ТИСКУ

Тип:	3-ходовий, жаротрубний
Паливо:	мазут/газ
Паропродуктивність:	630- 68 000 кг/год
Тиск:	0,7- 43 бар(g)





КОТЛИ ДЛЯ УТИЛІЗАЦІЇ ТЕПЛА (WHRV)



- Ми проектуємо та розробляємо нестандартні котли та економайзери для утилізації тепла від вихлопних газів, що утворюються в хімічних та промислових процесах.
- Відпрацьоване тепло утилізується в одно-, дво- чи триходових котлах, оснащених низькотемпературними економайзерами або вбудованими пароперегрівачами в парових котлах.

КОТЛИ ДЛЯ КОГЕНЕРАЦІЙНИХ СИСТЕМ

- Парові котли Danstoker, що працюють на відпрацьованих газах, постачаються як одно- або двоходові котли з вбудованими економайзерами та/або пароперегрівачами.
- Понад 2500 одиниць продано по всьому світу



ВОДЯНІ АБО ПАРОВІ КОТЛИ

Тип:	зазвичай призначений для виробництва гарячої води або пари при низькій і високій температурі
Параметри:	до 43 bar(g)- вода/пар
Продуктивність:	залежно від обсягу димових газів. Макс. 40 кг/сек. димових газів

ВОДЯНІ АБО ПАРОВІ КОТЛИ

Тип:	горизонтальний/вертикальний котел для установки після двигунів (вода/пар) або турбін (пар)
Потужність двигуна:	0,4 – 20 МВт, макс. 46 кг димових газів/сек., макс. 43 bar(g) або
Турбіна:	макс. 29 кг димових газів/сек., макс. 43 bar(g)



КОТЛИ НА БІОМАСІ ТА ТВЕРДОМУ ПАЛИВІ



Ми пропонуємо широкий асортимент аксесуарів для котлів на біомасі.

Термічний деаератор | Конденсатний бак | Продувний бак | Насосний агрегат | Економайзер | Пароперегрівач | Danblast*

* Наші котли зазвичай оснащені автоматичною пневматичною системою очищення Danstoker: Danblast



ВОДОГРІЙНІ АБО ВИСОКОТЕМПЕРАТУРНІ ВОДОГРІЙНІ КОТЛИ

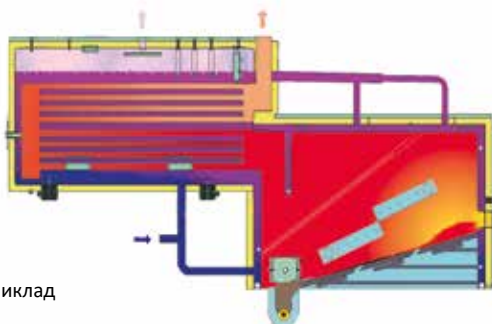
Типи: низько- та високотемпературні водогрійні котли, димохідні, жаротрубні та водотрубні котли

Паливо: біомаса/тверде паливо

Потужність: до 50 000 кВт

Тиск: від 4 до 43 bar(g), залежно від конструкції

Приклад



ПАРОВІ КОТЛИ ВИСОКОГО ТИСКУ

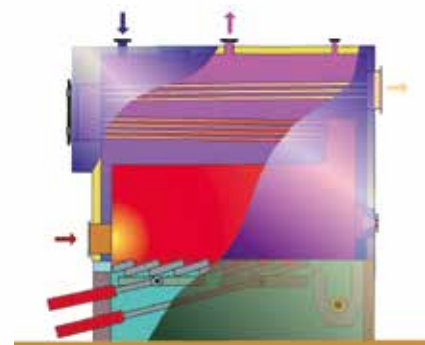
Типи: парові котли, димохідні та жаротрубні котли

Паливо: біомаса/тверде паливо

Паропроductивність: до 68 000 кг/год пара

Тиск: від 4 до 43 bar(g), залежно від конструкції

Приклад



ТЕРМОМАСЛЯНІ КОТЛИ



ТЕРМОМАСЛЯНІ КОТЛИ

ТИП	ПОТУЖНІСТЬ
ГОРИЗОНТАЛЬНИЙ	200- 5 000 кВт
ВЕРТИКАЛЬНИЙ	200- 5 000 кВт
Паливо:	мазут/газ, біомаса, електрика
Тиск:	10 bar(g), макс. 350 °C



КОТЛИ ЕЛЕКТРИЧНІ НИЗЬКОГО НАПРУГИ



- Електричні котли мають міцну конструкцію та широкий діапазон регулювання. З точки зору установки, експлуатації та обслуговування вони зазвичай більш економічні, ніж звичайні котли, оскільки не вимагають димаря і механічних деталей, що зношуються.



НИЗЬКО І ВИСОКОТЕМПЕРАТУРНІ ВОДОГРІЙНІ АБО ПАРОВІ КОТЛИ ВИСОКОГО ТИСКУ

Живлення:	400 В або 690 В
Потужність:	400 - 4 000 кВт
Паропродуктивність:	600- 6 000 кг/год
Розрахунковий тиск:	Пар: 13 bar(g) Високотемпературна водяна система (НТНВ): 10-13 bar(g) Низькотемпературна водяна система (ЛТНВ): 6-13 bar(g)



КОНТЕЙНЕРНІ КОТЕЛЬНІ УСТАНОВКИ



- Мобільні котельні установки Danstoker поставляються для генерації гарячої води низької та високої температури або пари з потужностями відповідно до специфікацій замовника.
- Системи можуть бути укомплектовані та змонтовані в окремі контейнери або складатися з кількох контейнерних секцій для більш складних типів систем.

*Ми не надаємо в оренду контейнерні котельні установки.





ВОДОТРУБНІ ТА ПАНЕЛЬНІ КОТЛИЄ КОТЛИ



Danstoker виготовляє котли з високою потужністю прямого нагріву, в яких радіаційна секція виконана у вигляді водотрубного або панельно-стінового блоку, а конвекційна секція – це блок димових газів. Ці котли типу COMBO можуть бути повністю зібрані у нас на виробництві або поставлятися в кількох секціях для складання на місці.



ВОДОТРУБНІ КОТЛИ

Тип:	Водогрійні, котли високого тиску та парові котли
Паливо:	газ, мазут, біомаса
Потужність:	3 – 50 МВт
Паропроодуктивність:	від 5 до 55 т/год пари
Тиск:	до 40 bar(g), залежно від конструкції

У співпраці з нашими дочірніми компаніями Boilerworks та Danstoker Poland, Danstoker може постачати водотрубні котли з **потужністю до 100 МВт або 150 т/год пари та розрахунковим тиском до 85 бар(г).**



СПЕЦІАЛЬНІ КОТЛИ



Danstoker розробляє, проектує та виготовляє спеціально розроблені котли, що відповідають особливим плануванням будівель об'єктів та/або альтернативним видам палива.



СПЕЦІАЛЬНІ КОТЛИ

Тип:	Парові, водогрійні котли низького та високого тиску. Димохідні, жаротрубні та водотрубні котли
Паливо:	мазут/газ, біомаса/тверді види палива
Потужність:	до 50 000 кВт
Паропроодуктивність:	до 68 000 кг/год пари
Тиск:	до 43 bar(g), залежно від конструкції





• Ми також пропонуємо економайзери для утилізації тепла від димових газів, відпрацьованих газів промислових процесів та гарячого повітря. У цих пристроях здійснюється пряме передавання відпрацьованого тепла до іншого середовища, наприклад, до води для опалення, що призводить до підвищення енергоефективності пристрою, а отже, до зменшення енергоспоживання та турботи про навколишнє середовище.

• Економайзер складається з теплообмінника та корпусу з байпасом або без нього. Розмір економайзера залежить від кількості та параметрів середовища (температури та потоку відпрацьованих газів, води).



ТИПИ ЕКОНОМАЙЗЕРІВ:

- газ / мазут (наприклад, димові гази / вода, гаряче повітря / вода)
- газ / газ (рекуператори), наприклад, димові гази / повітря
- сухі економайзери (без конденсації)
- конденсаційні економайзери, вологі (з конденсацією)

МИ ПІДБИРАЄМО НАШІ ЕКОНОМАЙЗЕРИ ВІДПОВІДНО ДО ІНДИВІДУАЛЬНИХ ПОТРЕБ КОЖНОГО КЛІЄНТА:

Необхідна інформація для запиту:

- Тип палива (газ, біомаса, мазут)
- Потік димових газів в м³/год або кг/год
- Температура димових газів на вході в економайзер
- Очікувана температура після економайзера
- Допустимий опір з боку димових газів
- Температура нагрітої води/повітря на виході з економайзера

- Потік води або очікувана температура нагрітої води/повітря
- Допустимий опір для води/повітря
- Склад вихлопних газів та ступінь забруднення
- Необхідна теплова потужність

ПОВІТРОНАГРІВАЧІ:

Ми також пропонуємо повітронагрівачі, що працюють на гарячій воді, парі та конденсаті.

Ці теплообмінники використовуються для нагрівання повітря, наприклад, для спалювання в промислових котлах, для виробництва гарячого повітря в процесах сушіння тощо.

АБСОРБЦІЙНІ ТЕПЛОВІ НАСОСИ ТА ЧИЛЕРИ



АБСОРБЦІЙНІ ТЕПЛОВІ НАСОСИ

Джерело енергії:	димові гази, пара, гаряча вода під високим тиском
Потужність:	Тепло: 500 – 40 000 кВт
Технічна інформація:	гаряча вода: до 80°C. COP (коефіцієнт перетворення): 1,7- 1,85



АБСОРБЦІЙНИЙ ТЕПЛОВИЙ НАСОС, З ПРЯМИМ СПАЛЮВАННЯМ ПАЛИВА

Джерело енергії:	мазут/газ
Потужність: тепло:	200 – 10 000 кВт
Технічна інформація:	гаряча вода: до 80°C. Джерело тепла: природний газ (NP), скраплений нафтовий газ (LPG), стиснений природний газ (CNG) або дизельне паливо (HSD). COP (коефіцієнт перетворення): 1,4 – 1,45



АБСОРБЦІЙНИЙ ЧИЛЕР

Джерело енергії:	димові гази або гаряча вода
Потужність:	охолоджуюча потужність: 50 – 3 500 кВт
Технічна інформація:	мінімальна температура виходу охолодженої води: -5°C. Розрахункова температура на вході охолоджуючої води: 25 – 32°C. Мінімальна температура на вході охолоджуючої води: 10°C. Джерело тепла: димові гази до 270°C або гаряча вода (80-120°C). COP (коефіцієнт перетворення): 0,7 – 0,8



ПРО КОМПАНІЮ DANSTOKER A/S

З моменту свого заснування в 1935 році Danstoker перетворився на компанію, чиє ім'я стало синонімом вискоєфективних котлів для міжнародного енергетичного сектора.

Розташований в Данії – країні, відомій своєю дальновидною енергетичною політикою – політика Danstoker полягає в постійному інтенсивному розвитку продукції та конструктивному діалозі з учасниками ринку, тобто в об'єднанні зусиль, які призвели до технічних інновацій та значного досвіду.



Мета Danstoker – продовжувати свій зріст і розвиток через тісну співпрацю з професійними клієнтами компанії, серед яких найвідоміші данські та міжнародні постачальники систем для централізованого опалення, а також для промислового та комунального енергопостачання. Більше 80 років досвіду з котлами гарантує якість, яка враховує екологічні аспекти та економіку експлуатації як важливі параметри.

Ключовим словом нашого успіху є спеціалізація в технологіях котлів, які зробили Danstoker одним з провідних гравців на ринку котлів, а саме:

- Котли для спалювання біомаси
- Трубчасті котли для нафти та газу
- Водотрубні котли для біомаси, нафти та газу
- Електричні котли для тепла та пари
- Котли для утилізації відпрацьованого тепла
- Котли для відпрацьованих газів для когенераційних установок
- Абсорбційні теплові насоси та чиллери



ПРО DANSTOKER GROUP



Danstoker Group є частиною групи Thermax Group. Thermax Limited пропонує ряд технічних рішень для міжнародних енергетичних та екологічних секторів. Штаб-квартира Thermax розташована в Індії, а компанія представлена в 75 країнах з офісами та виробничими потужностями по всьому світу.

Danstoker має 80 років досвіду, інтенсивного розвитку продукції та технічних інновацій, що призвело до створення екологічно чистих і економічних котлів для міжнародного енергетичного сектору.

Широкий асортимент стандартних і індивідуальних рішень для гарячої води та пари, що генерується як з викопного пального, так і з біомаси, виробляється на нових, сучасних виробничих потужностях у Данії та Польщі.



АСОРТИМЕНТ
ПРОДУКЦІЇ
DANSTOKER

КОТЛИ НА МАЗУТІ ТА ГАЗУ

ЖАРОТРУБНИ ТЕПЛОБІМІННИКИ

ОЧИЩЕННЯ САЖІ – DANBLAST

ТЕРМОМАСЛЯНІ НАГРІВАЧІ

КОТЛИ ДЛЯ УТИЛІЗАЦІЇ ТЕПЛА ТА КОГЕНЕРАЦІЇ

ЕКОНОМАЙЗЕРИ

ЕЛЕКТРИЧНІ КОТЛИ

ДЕАЕРАТОРИ

КОНДЕНСАТОРИ ТА ВИПАРНИКИ

ПАРОПЕРЕГРІВНИКИ

КОТЛИ НА БІОМАСІ

КОМПАКТНІ ТЕПЛОБІМІННИКИ



Danstoker A/S

Industrivej Nord 13, 7400 Herning, Denmark
Tel.: +45 99 28 71 00, E: info@danstoker.com
www.danstoker.com